

Descripción y Precaución

La eficiencia de conversión de este modelo es más del 85%, con protección de salida contra: Sobre voltajes, corto circuito, onda reducida, voltaje de salida constante, etc. Esta fuente de alimentación tiene ventajas convenientes durante la instalación y conexiones de cableado, agradable diseño, 4 canales de salida y la ventaja de ajustar el voltaje de salida.

Cerciórese de que la fuente de alimentación sea para dispositivos de 12 Vcc a 5 A (60 W).

Características Eléctricas

Modelo	PS12DC4C
Voltajes de Entrada	De 100 a 240 Vca, 50/60 Hz
Corriente de Entrada	15 A Máximo
Perdida por Carga Constante	0.5 W
Rango de Voltaje Ajustable	De 11 a 15 Vcc
Corriente de Salida	5 A Máximo
Potencia de Salida	60 W
Onda sinusoidal de Salida	120 m V

Características Ambientales

Temperatura Operacional: Del -10 a 45° C (14 a 57° F) - / - Temperatura de Almacenamiento.

Humedad Operacional: Del 20 al 90%, sin condensación - / - Humedad de Almacén: Del 10 al 95 %, HR

Características Físicas

Cable de Alimentación: Enchufe Americano

Terminales de Salida: Banco de 4 terminales con tornillos.

Dimensiones (Largo, Ancho y Alto): 160 x 58 x 36.5 mm (6¼" x 2¼" x 1½").

Peso: 0.4 Kg (0.88 lb).

Dibujo

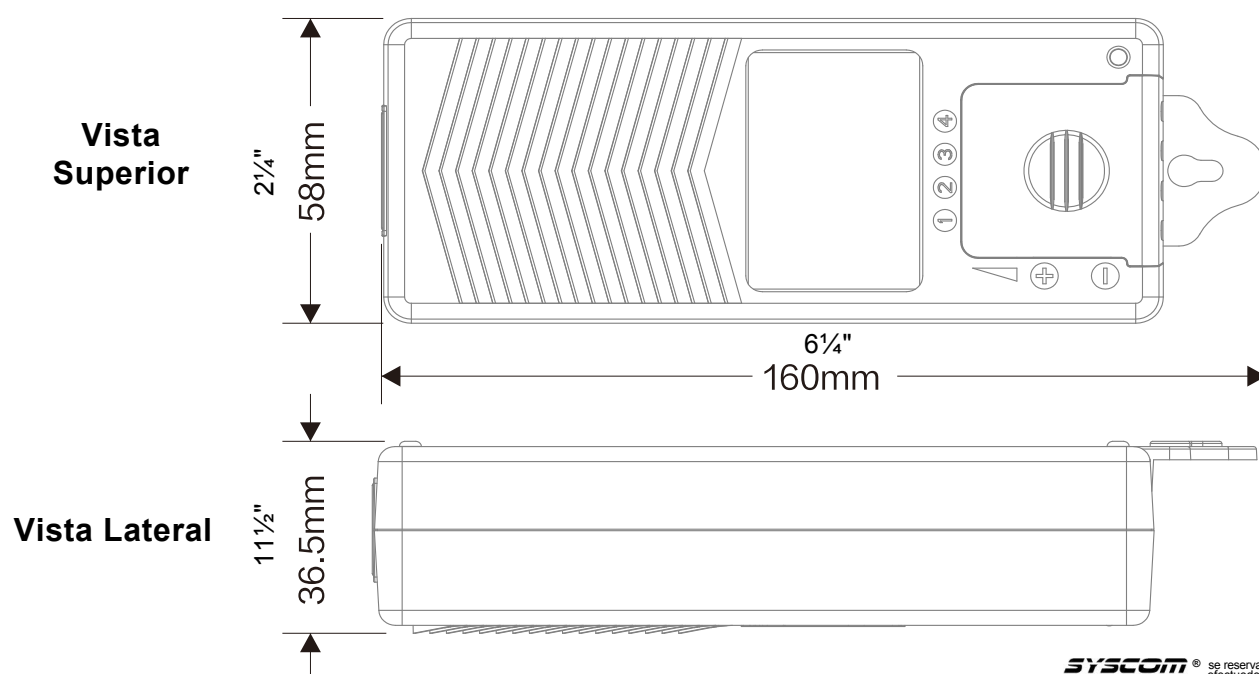


Diagrama de Instalación

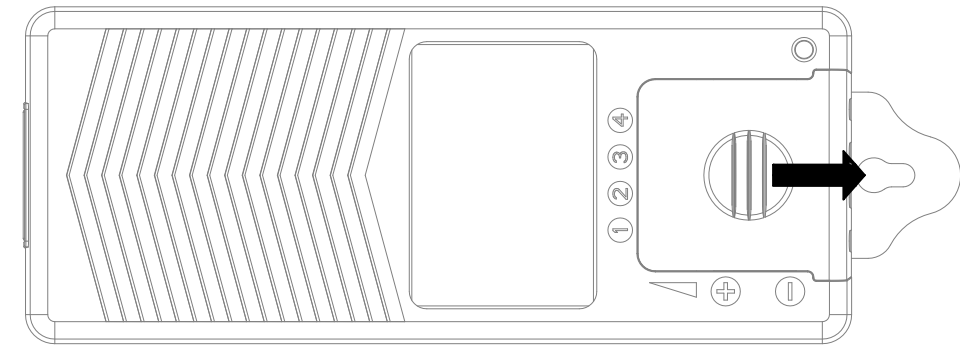
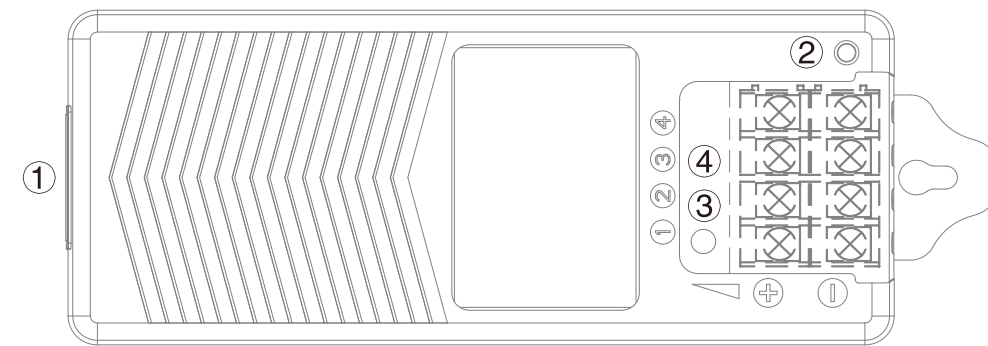


Diagrama del Banco de Conexiones



NO.	DESCRIPCIÓN
1	Entrada de CA
2	LED Indicador
3	Ajuste del Voltaje
4	Conectores de Salidas

Precauciones y Cuidados

- 1.- Antes de energizar o encender la fuente de alimentación, cerciórese del cableado de la entrada y las salidas estén bien conectado y afianzado, para evitar daño alguno.
- 2.- Después de enchufar la fuente al tomacorriente, verifique que el LED indicador este encendido, de lo contrario verifique el voltaje y las conexiones.
- 3.- Si la fuente de alimentación no es la requerida para su(s) dispositivo(s), contacte con tiempo a su distribuidor SYSCOM/EPCOM, para proporcionarle la adecuada.
- 4.- Esta fuente cumple con la norma IEC-IP65, instalada en áreas ventiladas.

Fotos de la Fuente

