

NDN-498 Cámaras FlexiDome2X IP Día/Noche

www.boschsecurity.es



BOSCH

Innovación para tu vida



- ▶ Sensor CCD de día/noche de 1/3 pulg. con escaneado progresivo
- ▶ Tecnología de procesamiento de imágenes de 20 bits
- ▶ Amplio rango dinámico, motor 2X-Dynamic y SmartBLC
- ▶ Transmisión de triple flujo: dos flujos H.264 y uno M-JPEG simultáneos
- ▶ Inteligencia en origen

Las cámaras FlexiDome2X IP día/noche cuentan con un sensor CCD de escaneado progresivo y están protegidas por una carcasa antivandálica, compacta y con gran resistencia a los impactos. Equipadas con tecnología DSP de 20 bits con 2X-Dynamic, ofrecen un amplio rango dinámico que facilita unas imágenes más nítidas y detalladas con una extraordinaria reproducción del color. Generan hasta cuatro flujos de vídeo de forma simultánea: dos flujos H.264, un flujo de grabación I-frame y un flujo M-JPEG. También dispone de las funciones de multidifusión, transmisión por Internet y grabación iSCSI, entre otras. Las cámaras FlexiDome2X IP ofrecen detección de movimiento por vídeo, además de potencia de procesamiento adicional para sistemas de análisis de contenido de vídeo. Equipadas con la galardonada tecnología de imagen digital Dinion2X, estas cámaras constituyen una solución de eficacia probada para la mayoría de necesidades de vigilancia y seguridad, tanto diurnas como nocturnas.

Funciones básicas

Escaneado progresivo

Gracias a la tecnología de escaneado progresivo, las cámaras Dinion captan imágenes nítidas incluso en entornos de gran actividad con un alto nivel de movimiento.

Calidad de imagen insuperable

El sensor CCD de 1/3 pulg. y el avanzado procesamiento de señales digitales de Bosch integrados en la cámara FlexiDome2X IP día/noche proporcionan una extraordinaria calidad de imagen en casi todas las situaciones. La señal digital de 20 bits de alta precisión se procesa automáticamente para mostrar simultáneamente todos los detalles de la imagen en zonas de mucha o poca iluminación de la escena.

Procesamiento de imágenes de 20 bits

El procesamiento de imágenes digitales, un sistema enormemente preciso, captura de forma simultánea los detalles de todas las zonas de la imagen, tanto de las más brillantes como de las más oscuras. Al combinar el procesamiento de imágenes de 20 bits

con el sistema de amplio rango dinámico, la cámara FlexiDome2X mejora la visualización de la imagen, incluso si se encuentra en un fuerte contraluz.

Amplio rango dinámico

La increíble tecnología de amplio rango dinámico, para cualquier condición de iluminación, revela detalles no detectados anteriormente.

2X-Dynamic y BLC inteligente

Con la tecnología 2X-Dynamic se proporciona al usuario la información más detallada, a través de un análisis que se lleva a cabo píxel por píxel. Asimismo, puede activar la función de BLC inteligente para compensar la imagen de forma automática sin necesidad de recurrir a configuraciones complicadas y sin que el rango dinámico se vea afectado. Funciones como la de reforzamiento de contraste (Autoblack) y nitidez (Sharpness) mejoran aún más los detalles de una escena, píxel por píxel.

Modos programables

Seis modos operativos preprogramados e independientes admiten aplicaciones tradicionales, aunque son completamente programables para situaciones concretas.

Conmutación día/noche

En el modo noche, la cámara mejora la visión en situaciones de escasa iluminación desviando el filtro IR (infrarrojos) fuera del campo de visión y proporcionando una imagen monocroma. La cámara puede cambiar de modo color a modo monocromo automáticamente mediante la detección del nivel de iluminación, manualmente mediante la entrada de alarma y, de forma remota, mediante un explorador Web. El detector de infrarrojos interno de la lente mejora la estabilidad en el modo monocromo al evitar que la cámara vuelva al modo en color cuando la iluminación IR es la que predomina.

Máscara de privacidad

Cuatro máscaras de privacidad diferentes permiten bloquear partes específicas de una escena. Puede programarse una máscara para cualquier área de la escena.

Obturador predeterminado

La velocidad de obturador predeterminada captura objetos desplazándose a gran velocidad, siempre que haya luz suficiente. Cuando disminuye el nivel de luz y se han agotado los demás ajustes, la velocidad del obturador vuelve al ajuste estándar para mantener la sensibilidad.

Sensor dinámico

Al aumentar el tiempo de integración del CCD hasta 10 veces, la sensibilidad efectiva mejora considerablemente. Esto es especialmente útil cuando solo se utiliza la luz de la luna como iluminación.

Gestión eficaz de almacenamiento y ancho de banda

La cámara utiliza las funciones de multidifusión, compresión H.264 (perfil principal) y ajuste de ancho de banda para gestionar de forma eficaz los requisitos de almacenamiento y ancho de banda, a la vez que ofrece una calidad y resolución de imagen extraordinarias.

La innovadora función de transmisión de cuádruple flujo de Bosch permite que la cámara FlexiDome2X IP genere de forma simultánea tres flujos H.264 (dos flujos 4CIF y un flujo I-frame) junto con un flujo M-JPEG. Estos cuatro flujos facilitan una visualización y grabación eficientes con poco uso del ancho de banda y simplifican la integración en sistemas de gestión de vídeo de otros fabricantes.

Las cámaras FlexiDome2X IP ofrecen unas opciones de grabación inigualables. Si se conectan a la red, pueden utilizar el sistema de almacenamiento iSCSI directamente, sin necesidad de ningún software de grabación adicional. Las funciones de grabación del sistema pueden ampliarse aún más con Bosch Video Recording Manager.

La cámara también es compatible con grabación local en una tarjeta microSD. Esta opción puede utilizarse para grabaciones de alarma locales o para la función Automatic Network Replenishment (ANR), para mejorar la total fiabilidad de la grabación de vídeo.

Inteligencia estándar

Con su análisis de contenido de vídeo integrado, estas cámaras refuerzan el concepto de "inteligencia en origen", gracias al cual los equipos funcionan cada vez de manera más inteligente. El sistema de análisis de movimiento de vídeo MOTION+, integrado en todas las versiones de la cámara, es la solución perfecta para aplicaciones en las que se requieren funciones básicas de análisis de contenido de vídeo. Este algoritmo de análisis de movimiento, basado en el cambio de píxeles, incluye sofisticadas funciones de detección de sabotajes y filtrado de tamaño de objetos.

Hardware mejorado

La opción avanzada de Análisis inteligente de vídeo (IVA, Intelligent Video Analysis) basa el algoritmo de IVA en la tecnología de imagen digital que utiliza el análisis de imágenes a distintos niveles de contenido de píxeles, textura y dirección de los objetos.

Conforme a la normativa ONVIF

La cámara cumple con la especificación ONVIF (Open Network Video Interface Forum, Foro abierto de interfaces de vídeo en red), lo que garantiza la interconexión entre los productos de vídeo en red de diferentes fabricantes. Los equipos compatibles con ONVIF permiten intercambiar en directo vídeo, audio, metadatos e información de control. La detección y conexión de estos dispositivos a aplicaciones en red, como sistemas de gestión de vídeo, se realiza de forma automática.

Diseño resistente

La carcasa de aluminio fundido, el domo de policarbonato y la cubierta interior endurecida las hacen capaces de soportar una fuerza equivalente a 55 kg (120 libras). La carcasa contiene la cámara con todas las funciones y una completa lente varifocal. Estas cámaras, ideales para uso en exterior, están protegidas contra el agua y el polvo según el índice IP 66 (NEMA-4X). La carcasa de la cámara proporciona el resguardo adicional que necesitan ciertas aplicaciones, como colegios, bancos, prisiones, aparcamientos, tiendas y edificios industriales. La instalación es rápida y sencilla, ya que la cámara viene completamente ensamblada y lista para su uso. Mediante su mecanismo exclusivo de giro/inclinación/rotación, los instaladores pueden seleccionar el campo de visión exacto que se necesita. Existen varias posibilidades de montaje, incluido el montaje en superficie, en pared, en esquina y en suspensión. Su diseño compacto y elegante, además de su montaje prácticamente empotrado, hacen que se integren adecuadamente en cualquier estilo de decoración.

Flexibilidad insuperable

Hay muchas formas de acceder al contenido de vídeo de la cámara: a través de un PC y un explorador web, mediante Bosch Video Management System o con el sistema Bosch Video Client. La cámara puede usarse también con un videograbador digital Divar Serie 700. Además, si se dirige un flujo de vídeo a un decodificador de vídeo de Bosch, éste puede emitirse con gran nitidez también en un monitor analógico.

Instalación sencilla y rentable

Hay disponibles tres opciones de alimentación: PoE (Power-over-Ethernet [alimentación por Ethernet]), 24 VCA y 12 VCC. El uso de alimentación por Ethernet facilita la instalación y la hace más rentable, ya que las cámaras no necesitan una fuente de alimentación local. Para incrementar la fiabilidad del sistema, la cámara puede conectarse simultáneamente a ambas fuentes de alimentación: PoE y 12 VCC/24 VCA. Además, pueden utilizarse sistemas de alimentación ininterrumpida (SAI) para conseguir un funcionamiento continuo, incluso en caso de producirse un corte de alimentación. Las cámaras son compatibles con Auto-MDIX con el fin de evitar problemas con el cableado de red. Como alternativa a la configuración a través de IP y para facilitar la instalación, las cámaras FlexiDome2X IP ofrecen un modo de servicio por medio de los botones de control y de una salida de vídeo analógica en la cámara. El modo de servicio se activa simplemente al pulsar un botón de la cámara. Este canaliza el vídeo hacia la salida analógica, evitando la salida de vídeo IP. La visualización en pantalla (OSD) simplifica el ajuste del foco mecánico y la configuración de la red, lo que supone una reducción de los costes de instalación y reparación. El asistente

de lentes detecta automáticamente el tipo de lente y ayuda a enfocar la lente en su abertura máxima para garantizar un enfoque adecuado.

Fácil actualización

Actualice la cámara de forma remota cada vez que haya un nuevo firmware disponible. Esto garantiza que los productos estén siempre actualizados y su inversión rentabilizada con muy poco esfuerzo.

Seguridad de acceso

El acceso a la red, la cámara y los canales de datos se regula mediante varios niveles de seguridad disponibles. Además de la protección por contraseña de tres niveles, también se ofrece autenticación 802.1x mediante un servidor RADIUS. Para acceder de forma segura con el explorador web, se emplea HTTPS con un certificado SSL almacenado en la cámara. Para una protección de datos integral, los canales de vídeo y audio pueden codificarse de forma independiente con AES mediante claves de 128 bits a través de la instalación de la licencia del sitio de codificación opcional.

Aplicaciones habituales

- Instituciones penitenciarias
- Control del tráfico aéreo, terrestre o marítimo
- Hoteles, bares y discotecas
- Edificios gubernamentales y comerciales
- Vigilancia y protección de centros urbanos
- Control de fronteras

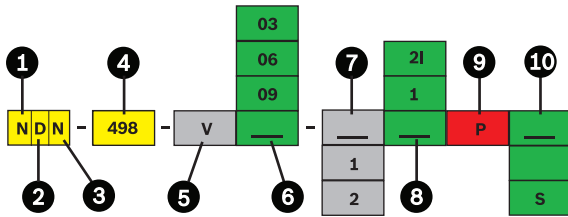
Certificados y homologaciones

Compatibilidad electromagnética

Emisión	EN55022 clase B EN61000-3-2 EN61000-3-3 CFR. 47 FCC, apartado 15, clase B
Inmunidad	EN50130-4 (PoE, +12 VCC) EN55024 (24 VCA) EN50121-4
Seguridad	EN60950-1 UL60950-1 (2ª edición) CAN/CSA-C 22.2 N.º 60950-1
Vibración	Conforme a IEC60068-2-6 (5 m/s ² , operativa)
Región	Certificación
Europa	CE DoC
EE.UU.	FCC DoC

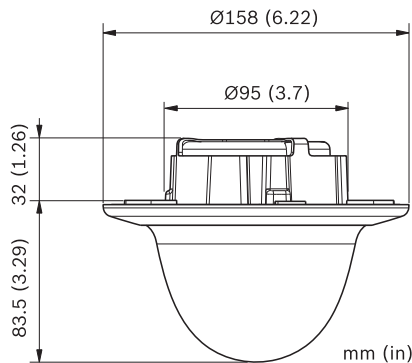
Planificación

Diagrama de pedidos

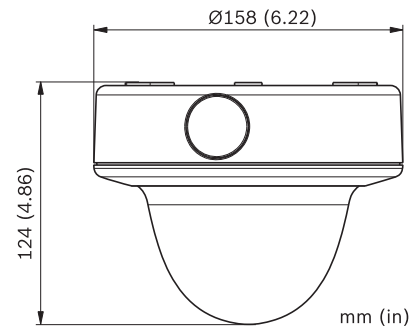


1	N	Cámara de red
2	D	Domo (domo fijo FlexiDome)
3	N	Día/noche
4	498	Rendimiento Dinion2X
5	V	Lente varifocal, autoiris
6	03	De 2,8 a 10 mm, F1.2
	06	De 6 a 50 mm, F1.6
	09	De 9 a 22 mm F1.4
7	1	PAL (50 Hz)
	2	NTSC (60 Hz)
8	1	Motion+
	2I	IVA activado
9	P	PoE
10		Montaje empotrado (en blanco)
	S	Montaje en superficie

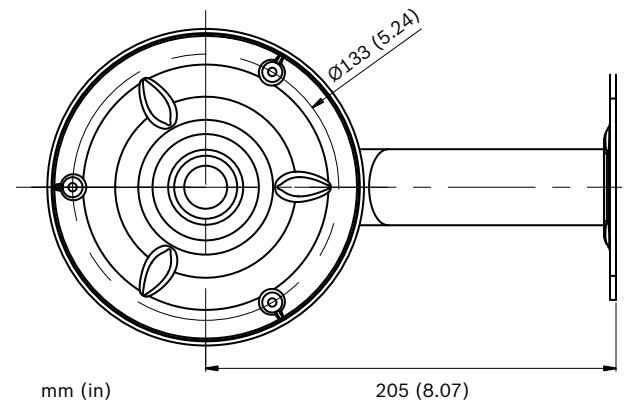
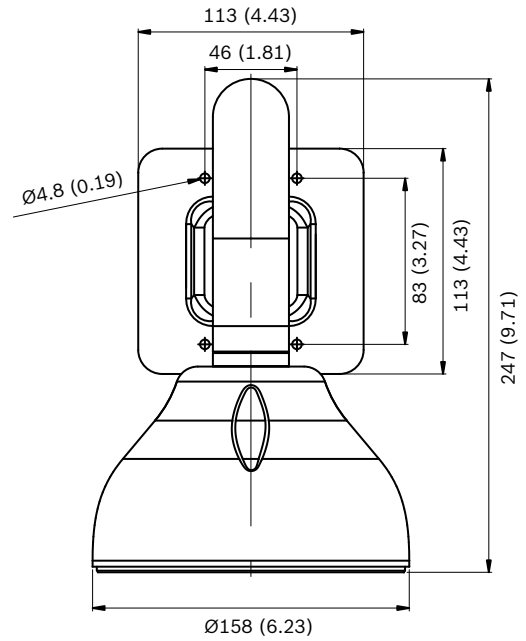
Montaje empotrado

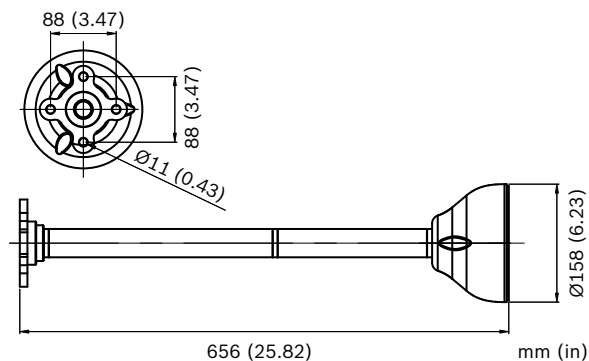
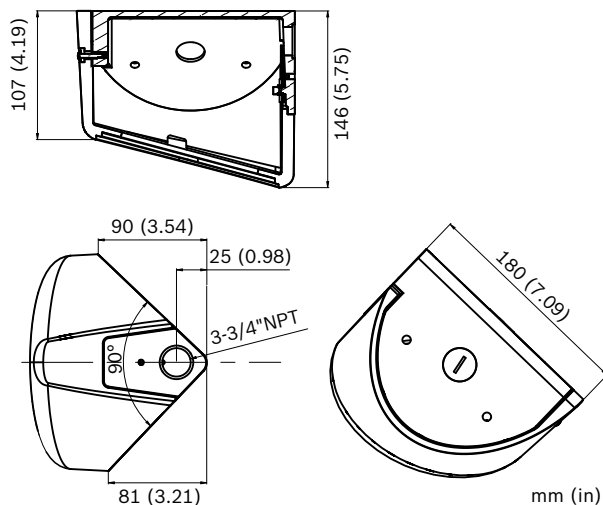


Montaje en superficie



VDA-WMT-DOME - Montaje colgante en pared



VDA-PMT-DOME - Montaje colgante en techo**VDA-CMT-DOME - Montaje en esquina****Piezas incluidas**

Cantidad	Componente
1	Cámara FlexiDome2X IP día/noche NDN-498
1	Cubierta de ajuste de la lente (ayuda de enfoque)
1	Instrucciones de seguridad
1	Guía de instalación rápida
1	Mini DVD-ROM con manuales, software y herramientas
1	Kit de hardware de montaje + broca de destornillador
1	Conector de red RJ45
1	Plantilla para montaje empotrado

**Nota**

La tarjeta microSD no se incluye en un envío estándar.

Especificaciones técnicas**Especificaciones eléctricas**

Modelo	Tensión nominal	Frecuencia nominal
NDN-498Vxx-1xP	24 VCA ±10%	50 Hz
	12 VCC ±10%	
NDN-498Vxx-2xP	24 VCA ±10%	60 Hz
	12 VCC ±10%	
Alimentación por Ethernet		
Consumo de corriente	550 mA 700 mA IVA (12 VCC) 550 mA 700 mA IVA (24 VCA) 200 mA (PoE 48 VCC)	
Consumo de energía	6,6 W 8,4 W IVA (12 VCC) 8,2 W 10,4 W IVA (24 VCA) 9,6 W (PoE 48 VCC)	

Sensor

Tipo	CCD de 1/3 pulg., amplio rango dinámico y obturador doble
Píxeles activos (PAL)	752 x 582
Píxeles activos (NTSC)	768 x 494

Vídeo

Compresión de vídeo	H.264 (ISO/IEC 14496-10); M-JPEG, JPEG
Velocidad de datos	De 9,6 Kbps a 6 Mbps
Resolución	Horizontal x vertical (ips PAL/NTSC)
• 4CIF	704 x 576/480 (25/30 ips)
• CIF	352 x 288/240 (25/30 ips)

Retardo de IP absoluto

Mín. 120 ms; máx. 240 ms

Estructura GOP

I, IP, IBBP

Velocidad de imágenes

De 1 a 50/60 (PAL/NTSC) H.264
De 1 a 25/30 (PAL/NTSC) M-JPEG

Salida de vídeo (modo de servicio solo)

Señal	Análogica compuesta (NTSC o PAL) para modo de servicio solo
Conector	Toma de 2,5 mm, 75 ohmios
Resolución horizontal	540 líneas de TV
Señal/ruido de vídeo	50 dB

Sensibilidad (3.200 K, reflectividad de la escena del 89%)

	Vídeo completo (100 IRE)	Imagen utilizable (50 IRE)	Iluminación mínima (30 IRE)
NDN-498V03 (F1.2)			
Color	2,48 lx (0,23 fc)	0,621 lx (0,058 fc)	0,28 lx (0,027 fc)
Color + SensUp 10x	0,248 lx (0,023 fc)	0,062 lx (0,0058 fc)	0,028 lx (0,0027 fc)
Monocromo	1,01 lx (0,093 fc)	0,23 lx (0,021 fc)	0,099 lx (0,0092 fc)
Monocromo + SensUp 10x	0,1 lx (0,0093 fc)	0,023 lx (0,0021 fc)	0,0099 lx (0,00092 fc)

NDN-498V06 (F1.6)

Color	3,53 lx (0,356 fc)	0,90 lx (0,09 fc)	0,42 lx (0,042 fc)
Color + SensUp 10x	0,353 lx (0,035 fc)	0,09 lx (0,009 fc)	0,042 lx (0,0042 fc)
Monocromo	1,43 lx (0,144 fc)	0,35 lx (0,035 fc)	0,14 lx (0,014 fc)
Monocromo + SensUp 10x	0,14 lx (0,014 fc)	0,03 lx (0,003 fc)	0,014 lx (0,001 fc)

NDN-498V09 (F1.4)

Color	2,7 lx (0,26 fc)	0,69 lx (0,064 fc)	0,321 lx (0,03 fc)
Color + SensUp 10x	0,27 lx (0,026 fc)	0,069 lx (0,0064 fc)	0,032 lx (0,003 fc)
Monocromo	1,1 lx (0,090 fc)	0,27 lx (0,026 fc)	0,11 lx (0,01 fc)
Monocromo + SensUp 10x	0,11 lx (0,01 fc)	0,027 lx (0,0026 fc)	0,011 lx (0,001 fc)

Día/noche	Color, monocromático, automático
Modos	6 modos predefinidos programables
Rango dinámico	120 dB (procesamiento de imágenes de 20 bits)
Relación señal/ruido	>50 dB
Motor dinámico	2X-Dynamic, XF-Dynamic, BLC inteligente +2X-Dynamic
BLC inteligente	Activado (incluye 2X-Dynamic) / Desactivado
AGC	Posibilidad de activar o desactivar el AGC (de 0 a 30 dB)
Equilibrio de blancos	ATW, ATW en espera y manual (de 2.500 a 10.000 K)

Obturador	Automático (de 1/50 [1/60] a 1/10.000), seleccionable Automático (de 1/50 [1/60] a 1/50.000), sin destellos automático, fijo seleccionable
Sensibilidad alta	Ajustable desde Desactivado hasta 10x
Reforzamiento de contraste (Auto Black)	Automático continuo, Desactivado
Reducción de ruido dinámico	Automática, Activada/Desactivada seleccionable
Nitidez	Nivel de mejora de nitidez seleccionable
Inversión del máximo de blancos	Activada/Desactivada
Máscara de privacidad	Cuatro áreas independientes y completamente programables
Análisis de movimiento por vídeo	Motion+ o IVA
Generador de patrones de prueba	Barras de colores 100%, escala de grises de 11 tonos, dientes de sierra 2H, damero, cuadrícula, plano ultravioleta
Sincronización	Interna, sincronismo de línea, sincronismo HV y Genlock (sincronismo instantáneo) seleccionables
Controles	OSD con funcionamiento mediante teclas de acceso rápido (multilingüe)

Audio	
Estándar G.711	De 300 Hz a 3,4 kHz a una frecuencia de muestreo de 8 kHz
Relación señal/ruido	> 50 dB

Entrada/salida

Audio	1 entrada de línea mono, 1 salida de línea mono
<ul style="list-style-type: none"> Señal de entrada de línea 	9 kilohmios (normal), 5,5 Vpp (máx.)
<ul style="list-style-type: none"> Señal de salida de línea 	3,0 Vpp a 10 kilohmios (normal), 2,3 Vpp a 32 ohmios (normal), 1,7 Vpp a 16 ohmios (normal)
Alarma	1 contacto de cierre no aislado
<ul style="list-style-type: none"> Tensión de activación 	De +5 VCC a +40 VCC (+3,3 VCC con resistencia de polarización de 22 kilohmios en CC)
Relé	1 salida
<ul style="list-style-type: none"> Tensión 	30 VCA o +40 VCC, 0,5 A continuos como máximo, 10 VA

Control del software

Configuración de la unidad	Mediante explorador Web o Configurator Manager
Control de parpadeo	50/60 Hz, seleccionable
Actualización del software	Flash ROM, programable de forma remota

Red y almacenamiento

Protocolos	RTP, Telnet, UDP, TCP, IP, HTTP, HTTPS, FTP, DHCP, IGMP V2/V3, ICMP, ARP, SMTP, SNMP, 802.1x, UPnP
Codificación	TLS 1.0, SSL, AES (opcional)
Ethernet	STP, 10/100 Base-T, detección automática, dúplex completo/semidúplex, RJ45
Fuente de alimentación PoE	Compatible con IEEE 802.3af
Almacenamiento local	Admite tarjetas microSD (SDHC)

Óptica

Lente varifocal	Corrección por infrarrojos, ajuste manual de zoom y enfoque
Control del iris	Control automático del iris
Ángulo de visión	
De 2,8 a 10 mm	Gran angular de 100,8° x 73,7° (H x V) Teleobjetivo de 28,5° x 21,4° (H x V)
De 9 a 22 mm	Gran angular: 31,2° x 22,8° (H x V) Teleobjetivo: 12,8° x 9,6° (H x V)
De 6 a 50 mm	Gran angular: 43,4° x 32,4° (H x V) Teleobjetivo: 5,8° x 4,4° (H x V)

Especificaciones mecánicas

Peso	0,67 kg (1,48 libras) +SMB: 1,29 kg (2,84 libras)
Montaje	Montaje empotrado o en superficie
Color	Blanco (RAL9010), anillo embellecedor con cubierta interior negra
Rango de ajuste	Giro de 360°, inclinación de 90°, acimut de ±90°
Burbuja	Polycarbonato transparente, con cubierta resistente a arañazos y protección ultravioleta
Anillo embellecedor	Aluminio

Especificaciones medioambientales

Temperatura de funcionamiento predeterminada (con el calefactor desactivado)	De -20 °C a +50 °C (de -4 °F a +122 °F), arranque en frío
Temperatura de funcionamiento (con el calefactor activado)	De -50 °C a +50 °C (de -58 °F a +122 °F)
Temperatura de almacenamiento	De -50 °C a +70 °C (de -58 °F a +158 °F)
Humedad en funcionamiento	Del 5% al 93% de humedad relativa
Humedad en almacenamiento	Hasta un 98% de humedad relativa
Protección contra impactos	IEC 60068-2-75, prueba de Eh, 50 J
	EN 50102, supera el grado IK 10
Protección contra agua y polvo	IP 66 y NEMA-4X

Información sobre pedidos

NDN-498V03-11P Cámara FlexiDome2X IP día/noche
Antivandálica, escaneado progresivo de 1/3 pulg., doble flujo H.264, DSP 2X, amplio rango dinámico, lente varifocal de 2,8 a 10 mm, PAL, 50 Hz, Motion+, PoE, montaje empotrado
Número de pedido **NDN-498V03-11P**

NDN-498V03-11PS Cámara FlexiDome2X IP día/noche
Antivandálica, escaneado progresivo de 1/3 pulg., doble flujo H.264, DSP 2X, amplio rango dinámico, lente varifocal de 2,8 a 10 mm, PAL, 50 Hz, Motion+, PoE, montaje en superficie
Número de pedido **NDN-498V03-11PS**

NDN-498V03-12IP Cámara FlexiDome2X IP día/noche
Antivandálica, escaneado progresivo de 1/3 pulg., H. 264, DSP 2X, lente varifocal de 2,8 a 10 mm, PAL, 50 Hz, PoE, montaje empotrado, ranura microSD, IVA activado
Número de pedido **NDN-498V03-12IP**

NDN-498V03-12IPS Cámara FlexiDome2X IP día/noche
Antivandálica, escaneado progresivo de 1/3 pulg., H. 264, DSP 2X, lente varifocal de 2,8 a 10 mm, PAL, 50 Hz, PoE, montaje en superficie, ranura microSD, IVA activado
Número de pedido **NDN-498V03-12IPS**

NDN-498V03-21P Cámara FlexiDome2X IP día/noche
Antivandálica, escaneado progresivo de 1/3 pulg., doble flujo H.264, DSP 2X, amplio rango dinámico, lente varifocal de 2,8 a 10 mm, NTSC, 60 Hz, Motion+, PoE, montaje empotrado
Número de pedido **NDN-498V03-21P**

NDN-498V03-21PS Cámara FlexiDome2X IP día/noche

Antivandálica, escaneado progresivo de 1/3 pulg., doble flujo H.264, DSP 2X, amplio rango dinámico, lente varifocal de 2,8 a 10 mm, NTSC, 60 Hz, Motion+, PoE, montaje en superficie
Número de pedido **NDN-498V03-21PS**

NDN-498V03-22IP Cámara FlexiDome2X IP día/noche

Antivandálica, escaneado progresivo de 1/3 pulg., H. 264, DSP 2X, lente varifocal de 2,8 a 10 mm, NTSC, 60 Hz, PoE, montaje empotrado, ranura microSD, IVA activado
Número de pedido **NDN-498V03-22IP**

NDN-498V03-22IPS Cámara FlexiDome2X IP día/noche

Antivandálica, escaneado progresivo de 1/3 pulg., H. 264, DSP 2X, WDR, lente varifocal de 2,8 a 10 mm, NTSC, 60 Hz, PoE, montaje en superficie, ranura microSD, IVA activado
Número de pedido **NDN-498V03-22IPS**

NDN-498V09-11P Cámara FlexiDome2X IP día/noche

Antivandálica, escaneado progresivo de 1/3 pulg., doble flujo H.264, DSP 2X, amplio rango dinámico, lente varifocal de 9 a 22 mm, PAL, 50 Hz, Motion+, PoE, montaje empotrado
Número de pedido **NDN-498V09-11P**

NDN-498V09-11PS Cámara FlexiDome2X IP día/noche

Antivandálica, escaneado progresivo de 1/3 pulg., doble flujo H.264, DSP 2X, amplio rango dinámico, lente varifocal de 9 a 22 mm, PAL, 50 Hz, Motion+, PoE, montaje en superficie
Número de pedido **NDN-498V09-11PS**

NDN-498V09-12IP Cámara FlexiDome2X IP día/noche

Antivandálica, escaneado progresivo de 1/3 pulg., H. 264, DSP 2X, WDR, lente varifocal de 9 a 22 mm, PAL, 50 Hz, PoE, montaje empotrado, ranura microSD, IVA activado
Número de pedido **NDN-498V09-12IP**

NDN-498V09-12IPS Cámara FlexiDome2X IP día/noche

Antivandálica, escaneado progresivo de 1/3 pulg., H. 264, DSP 2X, WDR, lente varifocal de 9 a 22 mm, PAL, 50 Hz, PoE, montaje en superficie, ranura microSD, IVA activado
Número de pedido **NDN-498V09-12IPS**

NDN-498V09-21P Cámara FlexiDome2X IP día/noche

Antivandálica, escaneado progresivo de 1/3 pulg., doble flujo H.264, DSP 2X, amplio rango dinámico, lente varifocal de 9 a 22 mm, NTSC, 60 Hz, Motion+, PoE, montaje empotrado
Número de pedido **NDN-498V09-21P**

NDN-498V09-21PS Cámara FlexiDome2X IP día/noche

Antivandálica, escaneado progresivo de 1/3 pulg., doble flujo H.264, DSP 2X, amplio rango dinámico, lente varifocal de 9 a 22 mm, NTSC, 60 Hz, Motion+, PoE, montaje en superficie
Número de pedido **NDN-498V09-21PS**

NDN-498V09-22IP Cámara FlexiDome2X IP día/noche

Antivandálica, escaneado progresivo de 1/3 pulg., H. 264, DSP 2X, WDR, lente varifocal de 9 a 22 mm, NTSC, 60 Hz, PoE, montaje empotrado, ranura microSD, IVA activado
Número de pedido **NDN-498V09-22IP**

NDN-498V09-22IPS Cámara FlexiDome2X IP día/noche

Antivandálica, escaneado progresivo de 1/3 pulg., H. 264, DSP 2X, WDR, lente varifocal de 9 a 22 mm, NTSC, 60 Hz, PoE, montaje en superficie, ranura microSD, IVA activado
Número de pedido **NDN-498V09-22IPS**

Accesorios de hardware**VDA-455SMB**

Caja de montaje en superficie y gran resistencia a impactos para VDC-455, VDM-455, VDC-485, VDN-498, NDC-455 y NDN-498
Número de pedido **VDA-455SMB**

VDA-WMT-DOME Soporte de montaje colgante en pared

Soporte de montaje colgante en pared para cámaras FlexiDome
Número de pedido **VDA-WMT-DOME**

VDA-CMT-DOME Soporte de montaje en esquina

Soporte de montaje en esquina para cámaras FlexiDome
Número de pedido **VDA-CMT-DOME**

VDA-PMT-DOME Soporte de montaje colgante en techo

Soporte de montaje colgante en techo para cámaras FlexiDome
Número de pedido **VDA-PMT-DOME**

Cable de servicio/monitor S1460

Conector de 2,5 mm a BNC para cámaras analógicas e IP, 1 m
Número de pedido **S1460**

Fuente de alimentación UPA-2410-60

120 VCA, 60 Hz, 24 VCA, salida de 10 VA
Número de pedido **UPA-2410-60**

UPA-2430-60 Fuente de alimentación

120 VCA, 60 Hz, 24 VCA, salida de 30 VA
Número de pedido **UPA-2430-60**

Fuente de alimentación UPA-2450-60, 120 V, 60 Hz

Interiores, 120 VCA, entrada de 60 Hz; 24 VCA, salida de 50 VA
Número de pedido **UPA-2450-60**

UPA-2420-50 Fuente de alimentación

220 VCA, 50 Hz, 24 VCA, salida de 20 VA
Número de pedido **UPA-2420-50**

Fuente de alimentación UPA-2450-50, 220 V, 50 Hz

Interiores, 220 VCA, entrada de 50 Hz; 24 VCA, salida de 50 VA
Número de pedido **UPA-2450-50**

VDA-455TBL Burbuja tintada

Burbuja tintada para la Serie FlexiDome
Número de pedido **VDA-455TBL**

VDA-455CBL Burbuja transparente

Burbuja transparente para la Serie FlexiDome
Número de pedido **VDA-455CBL**

Accesorios de software

MVC-FIVA4-CAM

Licencia de software IVA 4.xx/5.xx VCA para cámara/ domo IP (licencia electrónica)
Número de pedido **MVC-FIVA4-CAM**

Codificación BVIP AES de 128 bits

Licencia del sitio de codificación AES de 128 bits para BVIP. Esta licencia sólo se necesita una vez por instalación. Permite la comunicación codificada entre dispositivos BVIP y estaciones de gestión.
Número de pedido **MVS-FENC-AES**

Representada por:

Spain:
Bosch Security Systems, SAU
C/Hermanos García Noblejas, 19
28037 Madrid
Tel.: +34 914 102 011
Fax: +34 914 102 056
es.securitysystems@bosch.com
www.boschsecurity.es

Americas:
Bosch Security Systems, Inc.
130 Perinton Parkway
Fairport, New York, 14450, USA
Phone: +1 800 289 0096
Fax: +1 585 223 9180
security.sales@us.bosch.com
www.boschsecurity.us

America Latina:
Robert Bosch Ltda
Security Systems Division
Via Anhanguera, Km 98
CEP 13065-900
Campinas, Sao Paulo, Brazil
Phone: +55 19 2103 2860
Fax: +55 19 2103 2862
latam.boschsecurity@bosch.com
www.boschsecurity.com